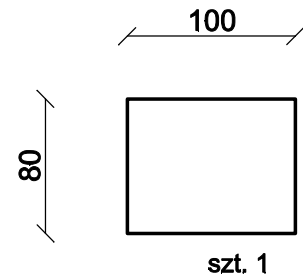


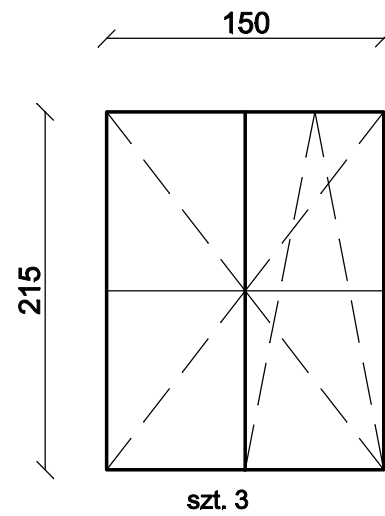
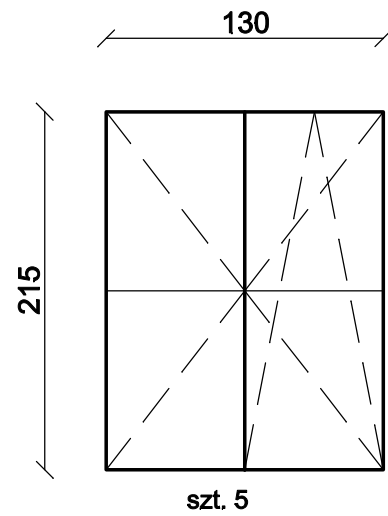
WYKAZ STOLARKI



Okno (naświetle-witryna) jednodzielne PCV z szybą antywłamaniową P4 w budynku warsztatowym.

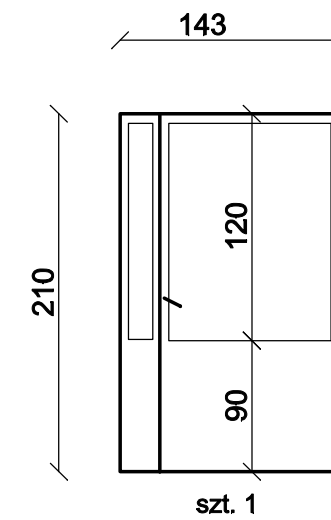
Powierzchnia 0.80m² (pozycja kosztorysowa nr 4)

Okna z szybą przezroczystą , antywłamaniową P4, dwudzielne, rozwieralne i rozwieralno-uchylne w budynku warsztatowym.



Razem 8szt. o łącznej powierzchni 23,65m² (pozycja kosztorysowa nr 5)

Drzwi zewnętrzne , aluminiowe dwuskrzydłowe o profilu ciepłym z zachowaniem 1-go skrzydła szerokości min. 90cm. Szyba antywłamaniowa P4.



W uzgodnieniu z zamawiającym dopuszcza się bez szyby jako pełne

Powierzchnia ogólna 5,955m² (pozycja kosztorysowa nr 10)
